

ISSN 2518-1483 (Online),
ISSN 2224-5227 (Print)

2021 • 6

ҚАЗАҚСТАН РЕСПУБЛИКАСЫ
ҰЛТТЫҚ ҒЫЛЫМ АКАДЕМИЯСЫНЫҢ
БАЯНДАМАЛАРЫ

ДОКЛАДЫ
НАЦИОНАЛЬНОЙ АКАДЕМИИ НАУК
РЕСПУБЛИКИ КАЗАХСТАН

REPORTS
OF THE NATIONAL ACADEMY OF SCIENCES
OF THE REPUBLIC OF KAZAKHSTAN

PUBLISHED SINCE JANUARY 1944



ALMATY, NAS RK

Бас редактор:

ЖҰРЫНОВ Мұрат Жұрынұлы, химия ғылымдарының докторы, профессор, ҚР ҰҒА академигі, Қазақстан Республикасы Ұлттық ғылым академиясының президенті, АҚ «Д.В. Сокольский атындағы отын, катализ және электрохимия институтының» бас директоры (Алматы, Қазақстан) Н = 4

Редакция алқасы:

БЕНБЕРИН Валерий Васильевич (бас редактордың орынбасары), медицина ғылымдарының докторы, профессор, ҚР ҰҒА академигі, Қазақстан Республикасы Президенті Іс Басқармасы Медициналық орталығының директоры (Алматы, Қазақстан) Н = 11

РАМАНҚҰЛОВ Ерлан Мирхайдарұлы (бас редактордың орынбасары), профессор, ҚР ҰҒА корреспондент-мүшесі, Ph.D биохимия және молекулалық генетика саласы бойынша Ұлттық биотехнология орталығының бас директоры (Нұр-Сұлтан, Қазақстан) Н = 23

ӘДЕКЕНОВ Серғазы Мыңжасарұлы, химия ғылымдарының докторы, профессор, ҚР ҰҒА академигі, «Фитохимия» халықаралық ғылыми-өндірістік холдингінің директоры (Қарағанды, Қазақстан) Н = 11

САНГ-СУ Квак, Ph.D (биохимия, агрохимия), профессор, Корей биоғылым және биотехнология ғылыми-зерттеу институты (KRIBB), өсімдіктердің инженерлік жүйелері ғылыми-зерттеу орталығының бас ғылыми қызметкері (Дэчон, Корея) Н = 34

БЕРСІМБАЕВ Рахметқажы Ескендірұлы, биология ғылымдарының докторы, профессор, ҚР ҰҒА академигі, Еуразия ұлттық университеті. Л.Н. Гумилев (Нұр-Сұлтан, Қазақстан) Н = 12

ӘБИЕВ Руфат, техника ғылымдарының докторы (биохимия), профессор, Санкт-Петербург мемлекеттік технологиялық институты «Химиялық және биотехнологиялық аппаратураны оңтайландыру» кафедрасының меңгерушісі (Санкт-Петербург, Ресей) Н = 14

ЛОКШИН Вячеслав Нотанович, медицина ғылымдарының докторы, профессор, ҚР ҰҒА академигі, «PERSONA» халықаралық клиникалық репродуктология орталығының директоры (Алматы, Қазақстан) Н = 8

СЕМЕНОВ Владимир Григорьевич, биология ғылымдарының докторы, профессор, Чуваш Республикасының еңбек сіңірген ғылым қайраткері, «Чуваш мемлекеттік аграрлық университеті» Федералдық мемлекеттік бюджеттік жоғары білім беру мекемесі Ақушерлік және терапия кафедрасының меңгерушісі (Чебоксары, Ресей) Н = 23

ФАРУК Асана Дар, Хамдар аль-Маджида Хамдард университетінің шығыс медицина факультеті, Шығыс медицинасы колледжінің профессоры (Карачи, Пәкістан) Н = 21

ЩЕПЕТКИН Игорь Александрович, медицина ғылымдарының докторы, Монтана штаты университетінің профессоры (Монтана, АҚШ) Н = 27

КАЛАНДРА Пьетро, Ph.D (физика), Нанокұрылымды материалдарды зерттеу институтының профессоры (Рим, Италия) Н = 26

РОСС Самир, Ph.D, Миссисипи университетінің Фармация мектебі өсімдік өнімдерін ғылыми зерттеу орталығының профессоры (Оксфорд, АҚШ) Н = 26

МАЛЪМ Анна, фармацевтика ғылымдарының докторы, профессор, Люблин медицина университетінің фармацевтика факультетінің деканы (Люблин, Польша) Н = 22

ОЛИВЬЕРО Росси Сезаре, Ph.D (химия), Калабрия университетінің профессоры (Калабрия, Италия) Н = 27

«Қазақстан Республикасы Ұлттық ғылым академиясының баяндамалары»

ISSN 2518-1483 (Online),

ISSN 2224-5227 (Print)

Меншіктеуші: «Қазақстан Республикасының Ұлттық ғылым академиясы» Республикалық қоғамдық бірлестігі (Алматы қ.). Қазақстан Республикасының Ақпарат және қоғамдық даму министрлігінің Ақпарат комитетінде 29.07.2020 ж. берілген № KZ93VPY00025418 мерзімдік басылым тіркеуіне қойылу туралы куәлік.

Тақырыптық бағыты: *өсімдік шаруашылығы, экология және медицина саласындағы биотехнология; физикалық және химиялық ғылымдар.*

Мерзімділігі: жылына 6 рет.

Тиражы: 300 дана.

Редакцияның мекен-жайы: 050010, Алматы қ., Шевченко көш., 28; 219 бөл.; тел.: 272-13-19

<http://reports-science.kz/index.php/en/archive>

© Қазақстан Республикасының Ұлттық ғылым академиясы, 2021

Главный редактор:

ЖУРИНОВ Мурат Журинович, доктор химических наук, профессор, академик НАН РК, президент Национальной академии наук Республики Казахстан, генеральный директор АО «Институт топлива, катализа и электрохимии им. Д. В. Сокольского» (Алматы, Казахстан) Н = 4

Редакционная коллегия:

БЕНБЕРИН Валерий Васильевич (заместитель главного редактора), доктор медицинских наук, профессор, академик НАН РК, директор Медицинского центра Управления делами Президента Республики Казахстан (Алматы, Казахстан) Н = 11

РАМАНКУЛОВ Ерлан Мирхайдарвич (заместитель главного редактора), профессор, член-корреспондент НАН РК, Ph.D в области биохимии и молекулярной генетики, Генеральный директор Национального центра биотехнологии (Нур-Султан, Казахстан) Н = 23

АДЕКЕНОВ Сергазы Мынжасарович, доктор химических наук, профессор, академик НАН РК, директор Международного научно-производственного холдинга «Фитохимия» (Караганда, Казахстан) Н = 11

САНГ-СУ Квак, доктор философии (Ph.D, биохимия, агрохимия), профессор, главный научный сотрудник, Научно-исследовательский центр инженерных систем растений, Корейский научно-исследовательский институт бионауки и биотехнологии (KRIBB), (Дэчон, Корея) Н = 34

БЕРСИМБАЕВ Рахметкажи Искендерович, доктор биологических наук, профессор, академик НАН РК, Евразийский национальный университет им. Л.Н. Гумилева (Нур-Султан, Казахстан) Н = 12

АБИЕВ Руфат, доктор технических наук (биохимия), профессор, заведующий кафедрой «Оптимизация химической и биотехнологической аппаратуры», Санкт-Петербургский государственный технологический институт (Санкт-Петербург, Россия) Н = 14

ЛОКШИН Вячеслав Нотанович, академик НАН РК, доктор медицинских наук, профессор, директор Международного клинического центра репродуктологии «PERSONA» (Алматы, Казахстан) Н = 8

СЕМЕНОВ Владимир Григорьевич, доктор биологических наук, профессор, заслуженный деятель науки Чувашской Республики, заведующий кафедрой морфологии, акушерства и терапии, Федеральное государственное бюджетное образовательное учреждение высшего образования «Чувашский государственный аграрный университет» (Чебоксары, Чувашская Республика, Россия) Н = 23

ФАРУК Асана Дар, профессор Колледжа восточной медицины Хамдарда аль-Маджида, факультет восточной медицины Университета Хамдарда (Карачи, Пакистан) Н = 21

ЩЕПЕТКИН Игорь Александрович, доктор медицинских наук, профессор Университета штата Монтана (США) Н = 27

КАЛАНДРА Пьетро, доктор философии (Ph.D, физика), профессор Института по изучению наноструктурированных материалов (Рим, Италия) Н = 26

РОСС Самир, доктор Ph.D, профессор Школы фармации Национального центра научных исследований растительных продуктов Университета Миссисипи (Оксфорд, США) Н = 26

МАЛЪМ Анна, доктор фармацевтических наук, профессор, декан фармацевтического факультета Люблинского медицинского университета (Люблин, Польша) Н = 22

ОЛИВЬЕРО Росси Чезаре, доктор философии (Ph.D, химия), профессор Университета Калабрии (Калабрия, Италия) Н = 27

Доклады Национальной академии наук Республики Казахстан»**ISSN 2518-1483 (Online),****ISSN 2224-5227 (Print)**

Собственник: Республиканское общественное объединение «Национальная академия наук Республики Казахстан» (г. Алматы). Свидетельство о постановке на учет периодического печатного издания в Комитете информации Министерства информации и общественного развития Республики Казахстан № **KZ93VPY00025418**, выданное 29.07.2020 г.

Тематическая направленность: *биотехнология в области растениеводства, экологии и медицины; физические и химические науки.*

Периодичность: 6 раз в год.

Тираж: 300 экземпляров

Адрес редакции: 050010, г. Алматы, ул. Шевченко, 28; ком. 219; тел. 272-13-19

<http://reports-science.kz/index.php/en/archive>

Editor in chief:

ZHURINOV Murat Zhurinovich, Doctor of Chemistry, Professor, Academician of NAS RK, President of the National Academy of Sciences of the Republic of Kazakhstan, General Director of JSC "Institute of Fuel, Catalysis and Electrochemistry named after D.V. Sokolsky" (Almaty, Kazakhstan) H = 4

Editorial board:

BENBERIN Valery Vasilievich, Doctor of Medicine, Professor, Academician of NAS RK, Director of the Medical Center of the Presidential Property Management Department of the Republic of Kazakhstan (Almaty, Kazakhstan) H = 11

RAMANKULOV Erlan Mirkhaidarovich, Professor, Corresponding Member of NAS RK, Ph.D in the field of biochemistry and molecular genetics, General Director of the National Center for Biotechnology (Nur-Sultan, Kazakhstan) H = 23

ADEKENOV Sergazy Mynzhasarovich, Doctor of Chemical Sciences, Professor, Academician of NAS RK, Director of the International Scientific and Production Holding «Phytochemistry» (Karaganda, Kazakhstan) H = 11

SANG-SOO Kwak, Ph.D in Biochemistry, Agrochemistry, Professor, Chief Researcher, Plant Engineering Systems Research Center, Korea Research Institute of Bioscience and Biotechnology (KRIBB) (Daecheon, Korea) H = 34

BERSIMBAEV Rakhmetkazhi Iskendirovich, Doctor of Biological Sciences, Professor, Academician of NAS RK, L.N. Gumilyov Eurasian National University (Nur-Sultan, Kazakhstan) H = 12

ABIYEV Rufat, Doctor of Technical Sciences (Biochemistry), Professor, Head of the Department of Optimization of Chemical and Biotechnological Equipment, St. Petersburg State Technological Institute (St. Petersburg, Russia) H = 14

LOKSHIN Vyacheslav Notanovich, Professor, Academician of NAS RK, Director of the PERSONA International Clinical Center for Reproductology (Almaty, Kazakhstan) H = 8

SEMENOV Vladimir Grigorievich, Doctor of Biological Sciences, Professor, Honored Scientist of the Chuvash Republic, Head of the Department of Morphology, Obstetrics and Therapy, Chuvash State Agrarian University (Cheboksary, Chuvash Republic, Russia) H = 23

PHARUK Asana Dar, professor at Hamdard al-Majid College of Oriental Medicine. Faculty of Oriental Medicine, Hamdard University (Karachi, Pakistan) H = 21

TSHEPETKIN Igor Aleksandrovich, Doctor of Medical Sciences, Professor at the University of Montana (Montana, USA) H = 27

CALANDRA Pietro, Ph.D in Physics, Professor at the Institute of Nanostructured Materials (Monterotondo Station Rome, Italy) H = 26

ROSS Samir, Ph.D, Professor, School of Pharmacy, National Center for Scientific Research of Herbal Products, University of Mississippi (Oxford, USA) H = 26

MALM Anna, Doctor of Pharmacy, Professor, Dean of the Faculty of Pharmacy, Lublin Medical University (Lublin, Poland) H = 22

OLIVIERRO ROSSI Cesare, Ph.D in Chemistry, Professor at the University of Calabria (Calabria, Italy) H = 27

Reports of the National Academy of Sciences of the Republic of Kazakhstan.**ISSN 2518-1483 (Online),****ISSN 2224-5227 (Print)**

Owner: RPA «National Academy of Sciences of the Republic of Kazakhstan» (Almaty). The certificate of registration of a periodical printed publication in the Committee of information of the Ministry of Information and Social Development of the Republic of Kazakhstan No. **KZ93VPY00025418**, issued 29.07.2020.

Thematic scope: *biotechnology in the field of crop research, ecology and medicine; physical and chemical sciences.*

Periodicity: 6 times a year.

Circulation: 300 copies.

Editorial address: 28, Shevchenko str., of. 219, Almaty, 050010, tel. 272-13-19

<http://reports-science.kz/index.php/en/archive>

Нурисламов Р.М.*, Абильмагжанов А.З., Кензин Н.Р., Нефедов А.Н., Акурпекова А.К.

АО Институт топлива, катализа и электрохимии имени Д.В.Сокольского, Алматы, Казахстан.

E-mail: r.nurislamov@ifce.kz

ИСПОЛЬЗОВАНИЕ КОМПЛЕКСА CHEMCAD ДЛЯ МОДЕЛИРОВАНИЯ ПРОЦЕССОВ НЕФТЕПЕРЕРАБОТКИ

Аннотация. Процессы ректификации являются одними из самых энергоемких процессов химической технологии, и их эффективность часто определяет экономику производства в целом. Доля затрат энергии на атмосферную дистилляцию в первичной переработке нефти вместе с затратами на вакуумную дистилляцию может составлять 70% от всей энергии, необходимой для переработки. Качество получаемых продуктов при атмосферной дистилляции не соответствует требованиям, предъявляемым к товарным нефтепродуктам, поэтому фракции дополнительно подвергают вторичной переработке. Известно, что на переработку одной тонны сырой нефти требуется около 25-35 килограммов жидкого топлива. Особенностью указанных процессов является непрерывность и многотоннажность. Повышение качества товарных фракций обеспечивают значительный экономический эффект. Построение оптимальных технологических схем ректификационного разделения является одной из важных проблем в химической технологии. Выбор оптимального технологического решения связан, с одной стороны, с высокой вариантностью схем разделения, а с другой, зависимостью структуры оптимальной схемы от исходного состава питания.

Целью данного исследования является создание модели нефтепереработки, с классической компоновкой оборудования для атмосферной дистилляции сырой нефти и для вакуумной дистилляции тяжелого остатка нефти. Исследование проводилось с помощью моделирующей программы ChemCAD. В рамках модели проанализировано моделирование работы двух дистилляционных колонн атмосферного давления и колонны вакуумной дистилляции. Результаты моделирования подтвердили образование тяжелой нефти, керосина, дизельного топлива и тяжелого остатка. Были получены, с учетом исходного состава, значения истинных точек кипения продуктов переработки.

Ключевые слова: моделирование, нефтепереработка, битум, нефть, атмосферная дистилляция, вакуумная дистилляция, моделирующая программа.

Введение. Современная нефтяная промышленность сталкивается со значительными проблемами: это общее снижение выработки легкодоступных углеводородов, высокая выработка месторождений. Есть тенденция замедления интенсивности роста и общее снижение объемов добычи нефти, которая наметилась в 2008-2009 годах и имеет устойчивый тренд. Сырьевая база ухудшается в количественном отношении, в качественном отношении происходит рост доли трудноизвлекаемых запасов.

Повышение эффективности разработки месторождений с трудноизвлекаемыми природными запасами приводит к потребности переработки нефти с повышенной вязкостью и природных битумов. Общая сильная изношенность оборудования основных фондов заводов нефтепереработки, где нередко вплоть до 80% оборудования имеют сроки эксплуатации 20 и более лет [1]. Степень переработки сырья зачастую невысокая, а доля дополнительных углубляющих процессов (таких, как каталитический, гидрокрекинг и коксование) составляет часто небольшую часть от общей переработки.

Эти факты так или иначе вынуждают использовать для нефтепереработки более тяжелое сырье, а также изыскивать возможности переработки указанного сырья на имеющемся оборудовании, заставляя внедрять технологические производственные процессы с минимизацией количества получаемых отходов, и ориентироваться на получение из тяжелых остатков нефтепереработки моторных топлив высокого качества, при этом повышая эффективность использования сырья. Средняя глубина и

степень переработки нефти в этих реалиях пока еще далека и отстает от мировых темпов: например, в развивающихся странах этот показатель составляет 85 – 90%, в США – 92%. В Республике Казахстан этот показатель 87%. Этот скорректированный показатель включает в себя уже прошедшую модернизацию заводов нефтепереработки, ранее этот же показатель составлял порядка 50%.

Один из вариантов использования новых технологий в химико-технологических процессах – это использование универсальных моделирующих программ, в связи с чем возникает потребность в построении детерминистической модели переработки нефти. Некоторые общие подходы к построению модели приводятся в литературе [2,3]. Потенциально использование моделирующих программ в процессах модернизации производств позволяет достичь экономии средств в процессах проектирования и дальнейшей эксплуатации от 10 до 67% [1].

Материалы и оборудование. Все проводимые расчеты проводились в пакете прикладных программ фирмы Chemstation Inc ChemCAD, Пакет программ используется как средство разработки химических процессов. Встроенные модули и библиотеки позволяют использовать применимо технологиям с использованием аминов, углеводородов, кислых вод и для многих других веществ. База данных веществ включает в себя 2000 химических веществ, расчет термодинамических параметров может проводится по 36 методикам. При расчете модели учитываются фазовые состояния и химические свойства веществ. Для описания технологической схемы химического производства применяются порядка 40 модулей технологических аппаратов. Конструктивные характеристики, геометрических размеры также могут учитываться в модели [3,4]. Применительно к нефтепереработке, вещества могут описываться псевдокомпонентами, что позволяет описать сложную структуру состава нефти.

Результаты и обсуждение. В качестве состава исходного сырья использовались реальные данные, имеющие быть место в работе технологических установок первичной переработки нефти нефтеперерабатывающих заводов. Способ представления нефти псевдокомпонентами позволяет описать физические и химические свойства нефти и получаемых продуктов нефтепереработки, что значительно актуализирует степень достоверности получаемых данных для построенной модели. Программа имеет возможность сделать прогноз и предсказать параметры веществ, не входящих в базу данных программы.

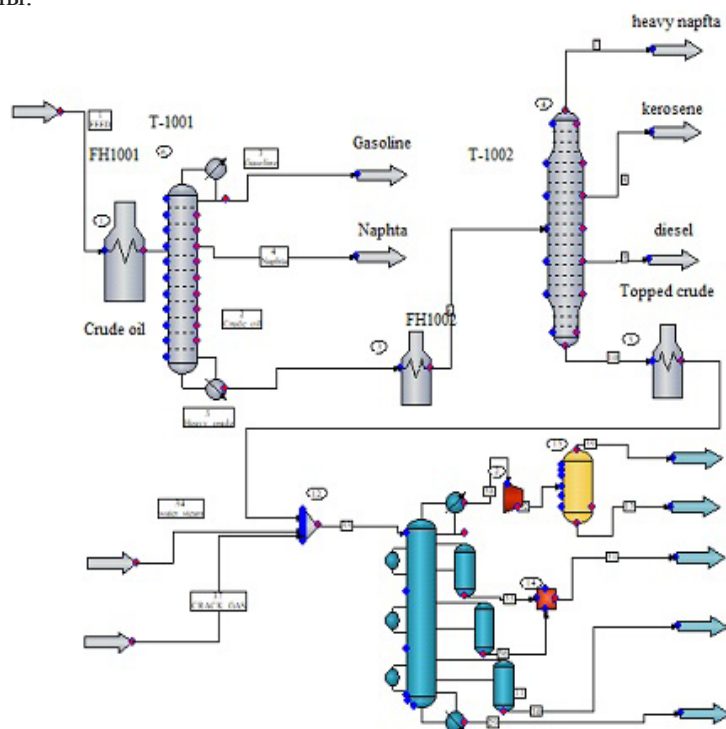


Рисунок 1 - Технологическая схема из трех ректификационных колонн установки первичной переработки нефти.

Построение модели переработки нефти в среде ChemCAD в виде технологической схемы рис.1 [4], согласно рекомендациям к программе [19].

При построении модели использовались описания моделей, встречаемых в соответствующей литературе [9,10,11, 20].

Компонентный состав нефти задавался, исходя из методики разгона углеводородов по методу ASTM D86 [8, 18].

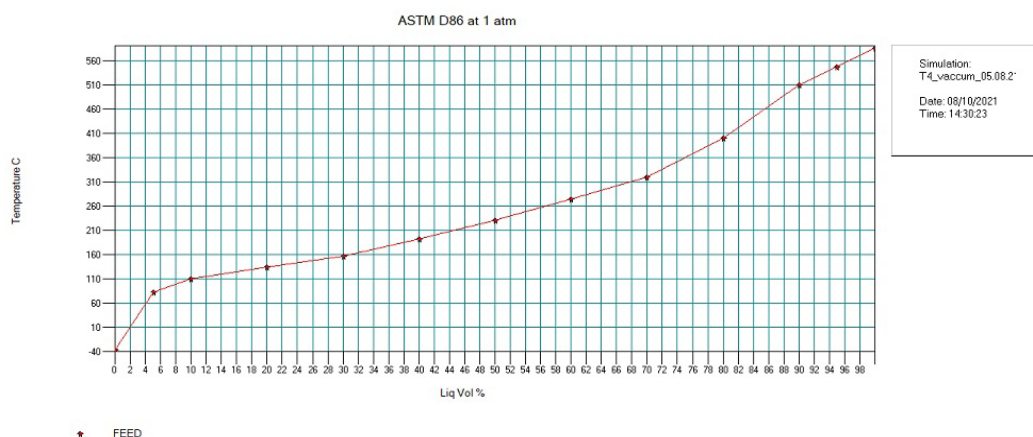


Рис.2. Исходный вид разгонной кривой нефти. ASTM D86

Для расчета фазового равновесия использовался расчет по уравнениям SRK. Содержание газовой части принималось согласно таблице 1.

Таблица 1 - Состав растворенных газов в нефти

Компонент	Пропан	i-бутан	n-бутан
Содерж. % об. нефти	0.18	0.3	0.69

Первичный поток нефти проходит печь, и в первой отбензинивающей колонне T1001 происходит фракционирование прямогонного бензина и отгон легкой лигроиновой фракции - нафты. Отбензиненная нефть попадает в печь подогрева и входит в сложную фракционирующую колонну. С верха колонны получают тяжелый бензин. В отпарные секции перегретым паром выделяют топливные фракции лигроина и дизельного топлива (t кип 180-280) и (t кип 280-350).

Дополнительный расчет позволил смоделировать процесс термодеструкции тяжелого мазута. Состав газов разложения также был введен в модель. В вакуумной колонне АВТ дополнительно вводится пар для снижения парциального давления углеводородов. АВТ моделируется по топливному варианту, что подразумевает с одной стороны небольшое количество тарелок (8), и содержит два цикла с циркуляционным орошением.

Универсальная моделирующая система позволяет определять фазовый состав смесей, определять тепловые и материальные потоки. В рамках модели легко контролируются тепловые потоки и потоки веществ, а также легко определяются требуемые тепловые мощности установок [6].

Таблица 2 - Тепловые мощности установок ректификации

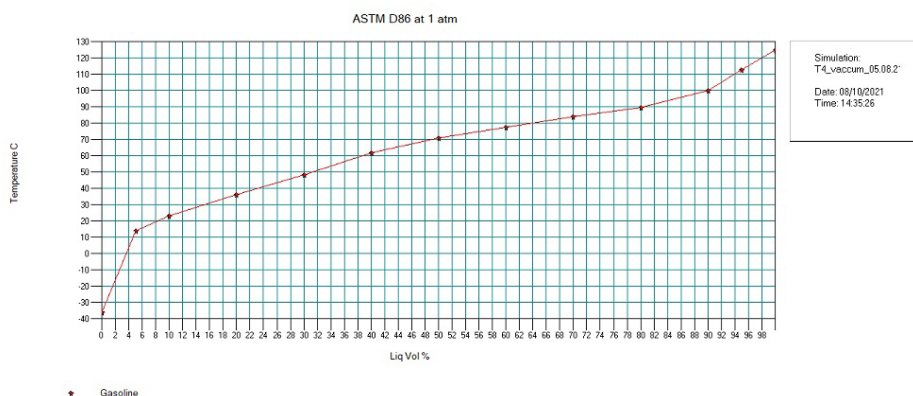
Установки подогрева	Тепловая мощность	Температура нагрева
Печь подогрева сырья отбензинивающей колонны	56,95 МВт	212 С
Печь подогрева атмосферной колонны	32,38 МВт	346 С
Печь подогрева вакуумной колонны	10,47 МВт	390 С

Дополнительно в данные модели были введены сведения по составу образовавшихся продуктов реактора как продукта термического разложения мазута исходя из анализов влажного газа.

Таблица 3 - Состав газа продуктов термической деструкции

Компонент	Состав	Компонент	Состав
Углекислый газ	1,56%	Изобутан	9,09%
Водород	0,013%	n-бутан	13,88%
Сероводород	6,04%	изопентан	14,38%
Метан	3,68%	n-пентан	10,48%
Этан	8,81%	n-гексан	3,04%
Пропан	18,97%	водяной пар	8,64%

Модель на основе исходного состава нефти дает предполагаемые кривые разгона итоговых продуктов: бензина, легкого и тяжелого вакуумного газойля.



Кривые дистилляции получаемого продукта - прямогонного бензина.

Таблица 4 - Параметры разгона тяжелых продуктов

Легкий вакуумный газойль		Тяжелый вакуумный газойль	
ASTM D86 at 1 atm		ASTM D86 at 1 atm	
Liq Vol %		Liq Vol %	
0	195.6	0	301.7
5	275.8	5	377.1
10	290.3	10	396.2
20	306.3	20	431.2
30	319.6	30	460.2
40	332.7	40	487.3
50	345.6	50	511.8
60	356.9	60	529.3
70	370.9	70	544.5
80	388.4	80	560.3
90	425.9	90	577.1
95	446.6	95	578.0
100	467.4	100	578.9

Функциональные возможности программного моделирующего пакета CHEMCAD позволяют его использовать для моделирования работы установок и отражения их особенностей. Итогом построения модели является возможность предсказать свойства получаемых на установке нефтепродуктов. Модель может в себя включать уточняющие параметры, исходя из данных непосредственно работающего объекта, что позволяет охватить более полно особенности работы моделируемой установки. В работе [19] проводились исследования, проверки сходимости расчетных методов для различных веществ. Несовпадения расчетных характеристик по данной работе наблюдались только для небольшого количества сильно полярных веществ.

Заключение. Расчетным способом в универсальной моделирующей программе CHEMCAD произведены вычисления режимов работы ректификационных колонн.

Расчетным способом получены кривые разгонки продуктов дистилляции первичных погонов нефти, а также кривые разгонки продуктов вторичной нефтепереработки.

Расчетная модель позволяет прогнозировать работу установки и дать ответ на вопрос, с какими характеристиками будут продукты с установки.

Нурисламов Р.М. *, Абильмагжанов А.З., Кензин Н.Р., Неведов А.Н., Акурпекова А.К.

Д.В. Сокольский атындағы жанармай, катализ және электрохимия институты АҚ,
Алматы, Қазақстан.
E-mail: r.nurislamov@ifce.kz

МҰНАЙДЫ ҚАЙТА ӨНДЕУ ҮРДІСТЕРІН МОДЕЛЬДЕУ ҮШІН ChemCAD КОМПЛЕКСІН ПАЙДАЛАНУ

Аннотация. Ректификация процестері химиялық технологиядағы энергияны көп қажет ететін процестердің бірі болып табылады және олардың тиімділігі көбінесе жалпы өндірістің экономикасын анықтайды. Мұнайды бастапқы өңдеу кезінде атмосфералық айдауға жұмсалатын энергияның үлесі вакуумдық айдау құнымен бірге өңдеуге қажетті барлық энергияның 70%-ын құрауы мүмкін. Атмосфералық айдау кезінде алынатын өнімдердің сапасы тауарлық мұнай өнімдеріне қойылатын талаптарға сәйкес келмейді, сондықтан фракциялар қосымша қайта өңдеуге ұшырайды. Бір тонна шикі мұнайды өңдеуге шамамен 25-35 келі сұйық отын қажет екені белгілі. Бұл процестердің спецификалық ерекшелігі олардың үздіксіздігі және үлкен тоннаждығы болып табылады. Коммерциялық фракциялардың сапасын арттыру айтарлықтай экономикалық нәтиже береді. Ректификациялық бөлудің оңтайлы технологиялық схемаларын құру химиялық технологияның маңызды мәселелерінің бірі болып табылады. Оңтайлы технологиялық шешімді таңдау, бір жағынан, бөлу сұлбаларының жоғары дисперсиясымен, ал екінші жағынан, оңтайлы схема құрылымының электрмен жабдықтаудың бастапқы құрамына тәуелділігімен байланысты.

Бұл зерттеудің мақсаты шикі мұнайды атмосфералық айдауға және ауыр мұнай қалдықтарын вакуумды айдауға арналған жабдықтың классикалық схемасы бар мұнай өңдеу зауытының үлгісін жасау болып табылады. Зерттеу ChemCAD симуляторы арқылы жүргізілді. Модель шеңберінде атмосфералық қысымдағы екі айдау колоннасының және вакуумды айдау колоннасының жұмысын модельдеу талданды. Модельдеу нәтижелері ауыр нафтан, керосиннің, дизельдің және ауыр қалдықтардың түзілуін растады. Түпнұсқа құрамын, өңделген өнімдердің шынайы қайнау нүктелерінің мәндерін ескере отырып алынды.

Түйінді сөздер: модельдеу, мұнай өңдеу, битум, мұнай, атмосфералық айдау, вакуумды айдау, модельдеу бағдарламасы.

UDC 665.63-404; 665.77; 665.63

Nurislamov R.M. *, Abilmagzhanov A.Z., Kenzin N.R., Nefedov A.N., Akurpekova A.K.

JCS D.V. Sokolsky Institute of Fuel Catalysis and Electrochemistry, Almaty, Kazakhstan.
E-mail: r.nurislamov@ifce.kz

USING THE CHEMCAD COMPLEX TO SIMULATE REFINING PROCESSES

Abstract. Rectification processes are one of the most energy-intensive processes in chemical technology, and their efficiency often determines the economics of production as a whole. The share of energy consumption for atmospheric distillation, together with vacuum distillation, can be 70% of the total energy required for refining. The quality of the products obtained during atmospheric distillation does not meet the requirements for commercial oil products, therefore, the fractions are additionally subjected to secondary processing. It is known that processing of one ton crude oil requires about 25-35 kilograms liquid fuel. A specific feature of these processes is their continuity and large tonnage. Improving the quality of commercial fractions provides a significant economic effect. The construction of optimal schemes for rectification is one of the important technology problems.

The purpose of this study is to create a classical refinery model, including atmospheric distillation of crude oil and vacuum distillation of heavy residue. For numerical calculation was used ChemCAD simulator. Model include two distillation columns at atmospheric pressure and vacuum distillation column. Simulation results confirmed the formation of heavy naphtha, kerosene, diesel and heavy residue. Were obtained, taking into account the original composition, the values of the true boiling points of processed products.

Key words: Modeling, oil refining, bitumen, oil, atmospheric distillation, vacuum distillation, simulation program.

Information about authors:

Ruslan Miskatovich Nurislamov – Head of the Modeling Department of the Competence Center for Corrosion Problems of the D.V. Sokolskiy Institute of Fuel, Catalysis and Electrochemistry. <https://orcid.org/0000-0002-1771-9172>, E-mail: r.nurislamov@ifce.kz;

Arlan Zainutallaevich Abilmagzhanov – Ph.D. in Chemistry, deputy General Director D.V. Sokolskiy Institute of Fuel, Catalysis and Electrochemistry. E-mail: a.abilmagzhanov@ifce.kz, <https://orcid.org/0000-0003-2931-9640>;

Nail Rashidovich Kenzin – deputy Head of the Competence Center for Corrosion Problems of the D.V. Sokolskiy Institute of Fuel, Catalysis and Electrochemistry. E-mail: n.kenzin@ifce.kz, <https://orcid.org/0000-0001-8323-4619>;

Alexander Nikolaevich Nefedov – Ph.D. in Chemistry, Head of the Competence Center for Corrosion Problems of the D.V. Sokolskiy Institute of Fuel, Catalysis and Electrochemistry. E-mail: a.nefedov@ifce.kz, <https://orcid.org/0000-0002-9070-0398>;

Altynai Kadyrzhanovna Akurpekova – Ph.D. in Chemistry, Lead Engineer of the Competence Center for Corrosion Problems of the D.V. Sokolskiy Institute of Fuel, Catalysis and Electro chemistry. E-mail: a.akurpekova@ifce.kz, <https://orcid.org/0000-0002-8021-4644>.

REFERENCES

- [1] Khadzhiev S.N., Gerzeliev I.M. Gasoline. Russian perspectives. // The Chemical J. -2010. No. 3. p. 50-53 (in Russ.).
- [2] Salimgareev S.V. Rachkovsky. Simulation of the pyrolysis process in ChemCAD. R.R. Technological University Bulletin. 2016. Vol.19, No. 12. p. 132-134. Khadzhiev S.N., Gerzeliev I.M. Gasoline. Russian perspectives. // The Chemical J. -2010. No. 3. p. 50-53 (in Russ.).
- [3] Mathematical modeling and optimization of chemical-technological processes using the CHEMCAD modeling program. Description of the software product. Benefit. <http://mysagni.ru/fea/ait/1910-posobie-matematicheskoe-modelirovanie-i-optimizaciya-himiko-tehnologicheskikh-processov-s-primeneniem-modeliruyushey-programmy-chemcad-.html> (in Russ).
- [4] T.N. Hartman, F.S. Sovetin, D.K. Novikova, A.V. Pankrushin (D.I. Mendeleev University of Chemical Technology). Development of a technological scheme for rectification in the production of aromatic hydrocarbons from cracking products. Chemical Engineering Journal №8 / 2017. p. 47-51. (in Russ).
- [5] Low-Order, Nonlinear, Dynamic models for Distillation Columns. Wong and Dale E. Seborg. IEEE Conference Publication. Stephen K.P. pp. 1192-1198, 1986.
- [6] Saving Energy in Distillation Towers by Feed Splitting. Soave G., Felio J.A. Applied Thermal Engineering. 2002; 22: 889–896.
- [7] Nonlinear control of a high-purity distillation column by the use of partially linearized control variables. A.W. Alsop, T.F. Edgar. Computers & Chemical Engineering. Vol.14, Issue 6, June 1990, pp. 665-678.
- [8] A Continuous Model for C7+ Fraction Characterization of Petroleum Fluids. Riazi, M.R. Ind. Eng/ Chem. Res. Vol. 36(10), 1997. pp. 4299-4307.
- [9] Optimal selection of operating pressure for distillation columns. Chengtian Cui, Siyao Liu, Jinsheng Sun. Chemical Engineering Research and Design. Vol.137, Sept.2018, pp. 291-307.
- [10] Design and implementation of a control structure for quality products in a crude oil atmospheric distillation column. David Sotelo, Antonio Favela-Contreras, Carlos Sotelo, Guillermo Jiménez, Luis Gallegos-Canales. ISA Transactions Vol.71, Part 2, Nov. 2017, pp.573-584.
- [11] Integration of heat exchanger network considering the pressure variation of distillation column. Di Zhang, Guilian Liu. Applied Thermal Engineering. Vol. 116, April 2017, pp.777-783.
- [12] Indirect thermal integration for batch processes. Nitin Dutt Chaturvedi, Santanu Bandyopadhyay. Applied Thermal Engineering. Vol.62, Issue 1, Jan 2014, pp.229-238.
- [13] Crude Oil Distillation with Superheated Water Steam: Parametrical Sensitivity and Optimization. M.A. Samborskaya, V.P. Guseva, I.A. Gryaznova, N.S. Vdovushkina, A.V. Volf. Procedia Chemistry. Vol.10, 2014, pp.337-342.
- [14] A new viscosity model based on Soave-Redlich-Kwong equation of state. Mohammad Bonyadi, Mina Rostami. Fluid Phase Equilibria. Vol 451, Nov 2017, pp.40-47.

[15] 20 years of Redlich-Kwong equation of state. G. Soave. *Fluid Phase Equilibria*. Vol. 82, Feb 1993, pp.345-359.

[16] Estimation of the critical constants of heavy hydrocarbons for their treatment by the Soave – Redlich – Kwong equation of state. Giorgio G. Soave. *Fluid Phase Equilibria*. Vol.143, Issues 1–2, Jan 1998, pp.29-39.

[17] Rigorous and simplified procedures for determining the pure-component parameters in the Redlich – Kwong – soave equation of state. G. Soave. *Chemical Engineering Science*. Vol.35, Issue 8, 1980, pp.1725-1730.

[18] Use of normal boiling point correlations for predicting critical parameters of paraffins for vapour–liquid equilibrium calculations with the SRK equation of state. *Fluid Phase Equilibria*. Feb. 2009. Simone Gamba, G. Soave, Laura A. Pellegrini.

[19] Comparison of pure component thermodynamic properties from CHEMCAD with direct calculation using the Peng-Robinson equation of state. Corey James, Matthew Armstrong, Andrew Biaglow. *Chemical Data Collections*. Vol. 30 Dec 2020.

[20] A viscosity model based on Peng–Robinson equation of state for light hydrocarbon liquids and gases. Tian-Bo Fan, Li-Sheng Wang. *Fluid Phase Equilibria*. Vol.247, Issues 1–2, Sept.2006, pp.59-69.

[21] A density correction for the Peng – Robinson equation of state. *Fluid Phase Equilibria*. July 1989. Paul M. Mathias Tarik Naheiri, Edwin M. Oh.

[22] A modified Peng-Robinson equation of state. Georges A. Melhem, Riju Saini, Bernard M. Goodwin. *Fluid Phase Equilibria*. Vol.47, Issues 2–3, Aug 1989, pp.189-237.

[23] Modelling, simulation and controllability analysis of an industrial heat-integrated distillation process. F. Gross, E. Baumann, A. Geser, D.W.T. Rippin, L. Lang. *Computers & Chemical Engineering*. Vol.22, Issues 1–2, 1998, pp.223-237.

[24] Model Based Analysis of a Petroleum Refinery Plant with Hydrotreating as a Pre-treatment Unit. Mohammad Alkandari, Iqbal M.Mujtaba, Harvey Arellando-Garcia. *Computer Aided Chemical Engineering*. Vol.40, 2017, pp.835-840.

MEMORY OF SCIENTISTS



29.09.1932 г. - 16.09.2021 г.

Д.х.н., профессор Нигметова Роза Шукурғалиевна

Нигметова Роза Шукурғалиевна, которая 18 лет была заведующей лабораторией сверхчистых металлов ИОКЭ НАН РК, а затем – главным научным сотрудником этой лаборатории.

Нигметова Р.Ш. родилась 29 сентября 1932 г. В 1955 г окончила химический факультет Казахского Государственного Университета им. С.М. Кирова. В 1955-1958 г. училась в аспирантуре Института химических наук АН КазССР под руководством академика Козловского М.Т. В 1958-1961 гг. - старший лаборант лаборатории аналитической химии. 1962-1966 гг. – младший научный сотрудник лаборатории амальгамной химии Института химических наук. 1966-1969 гг. - старший научный сотрудник лаборатории сверхчистых металлов Института органического катализа и электрохимии АН КазССР. В 1980 г. Р.Ш. Нигметова возглавила эту лабораторию и посвятила ее работе и развитию всю жизнь, как крупный специалист в области физико-химии и термодинамики амальгамных систем. Р.Ш. Нигметова принимала участие в проведении внедренческих работ на свинцовом заводе им. Калинина, г. Чимкент. Диссертацию на соискание степени доктора химических наук «Термодинамические и физико-химические исследования жидких сплавов ртути с металлами II-V подгрупп периодической системы элементов» Р. Ш. Нигметова защитила в 1984 г. на ученом совете ИОКЭ, г. Алма-Ата. Р.Ш. Нигметовой впервые проведено систематическое изучение термодинамических и физико-химических свойств двойных и тройных (22 системы) амальгамных систем с использованием большого количества физико-химических методов исследования. Изучены термодинамические свойства разбавленных жидких амальгам кадмия, индия, свинца, олова, висмута, цинка при температурах 25-200°С. Установлена зависимость термодинамических и физико-химических свойств жидких амальгам от положения металлов в периодической системе элементов, что позволило прогнозировать свойства еще неизученных систем. На основании полученных термодинамических данных амальгамных систем установлены критерии поведения многокомпонентных амальгам в люминесцентных лампах. В 1992 г. Р.Ш. Нигметова получила звание профессора. Р.Ш. Нигметовой опубликовано около 200 научных статей и подготовлено совместно с д.т.н. Козыным Л.Ф. 7 кандидатов химических наук. Р.Ш. Нигметова работала ученым секретарем диссертационного совета ИОКЭ. Коллеги сохранили о ней память, как о принципиальном ученом и отзывчивом человеке.

Сотрудники и коллеги.

МАЗМҰНЫ

БИОТЕХНОЛОГИЯ

Бисембаев А.Т., Шәмшідін А.С., Абылгазинова А.Т., Омарова К.М., Баймуканов Д.А. ҚАЗАҚСТАНДЫҚ СЕЛЕКЦИЯНЫҢ ГЕРЕФОРД ТҰҚЫМДЫ ІРІ ҚАРА МАЛЫНЫҢ АСЫЛ ТҰҚЫМДЫҚ ҚҰНДЫЛЫҒЫН VLUP ӘДІСІМЕН ГЕНЕТИКАЛЫҚ БАҒАЛАУ.....	5
Донник И.М., Чеченихина О.С., Лоретц О.Г., Мымрин В.С., Шкуратова И.А. ӘРТҮРЛІ ЛИНИЯЛАРДАҒЫ ҚАРА-АЛА СИБІР ТҰҚЫМДАРЫНЫҢ ӨНІМДІЛІГІНІҢ ӨМІРШЕНДІГІ ЖӘНЕ СТРЕСКЕ ТҰРАҚТЫЛЫҒЫ.....	12
Дукенов Ж.С., Абаева К.Т., Ахметов Р.С., Досманбетов Д.А., Рақымбеков Ж.К. ҚАЗАҚСТАННЫҢ ОҢТҮСТІК АЙМАҒЫНДАҒЫ ТОҒАЙ ОРМАНДАРЫНЫҢ ӨСУ ДИНАМИКАСЫН ЗЕРТТЕУ ЖӘНЕ ТАЛДАУ.....	21
Зарипова Ю.А., Дьячков В.В., Бигельдиева М.Т., Гладких Т.М., Юшков А.В. ӨКПЕДЕГІ ТАБИҒИ АЛЬФА-РАДИОНУКЛИДТЕРДІҢ КОНЦЕНТРАЦИЯСЫН САНДЫҚ БАҒАЛАУ.....	28
Манукян С. "ЛОРИ" ІРІМШІГІН ЕКІ ЖАҚТЫ ПРЕСТЕУ ҮШІН РЕЖИМДЕРДІҢ ОҢТАЙЛЫЛЫҒЫН НЕГІЗДЕУ.....	36
Мухамадиев Н.С., Меңдібаева Г.Ж., Низамдинова Г.К., Шакеров А.С. ИВАЗИВТИ ЗИЯНКЕС ЕМЕННІҢ ҮҢГІ ЕГЕГШІНІҢ (PROFENUSAPYГMAEА, KLUG, 1814) ЗИЯНДЫЛЫҒЫ.....	44
Касымова М.К., Мамырбекова А.К., Орымбетова Г.Э., Кобжасарова З.И., Блиджа Анита СҮЗБЕ САРЫСУЫ НЕГІЗІНДЕГІ МУСС.....	50
Кемелбек М., Қожабеков Ә.А., Сейтимова Г.А., Самир А.Р., Бурашева Г.Ш. <i>KRASCHENINNIKOVIA CERATOIDES</i> ӨСІМДІГІНІҢ ХИМИЯЛЫҚ ҚҰРАМЫН ЗЕРТТЕУ.....	58
Кривоногова А.С., Порываева А.П., Исаева А.Г., Петропавловский М.В., Беспамятных Е.Н. АЛИМЕНТАРЛЫҚ ОРТАҚТАНДЫРЫЛҒАН ФИТОБИОТИКТЕРДІҢ ӘСЕРІНЕН СИБІРЛАРДЫҢ ИММУНДЫ СТАТУСЫ.....	64
Сагаев М., Қошқарбаева Ш., Абдуразова П., Аманбаева Қ., Райымбеков Е. ХИМИЯЛЫҚ МЫСТАУДАН БҰРЫН МАҚТА-МАТА БЕТТЕРІН АКТИВТЕНДІРУ ҮШІН ЦЕЛЛЮЛОЗАНЫҢ СОҒҒЫ ТІЗБЕКТЕРІН ҚОЛДАНУ.....	70
Чиндалиев А.Е., Харитонов С.Н., Сермягин А.А., Контэ А.Ф., Баймуканов А.Д. ТҰҚЫМ БЕРУШІ БҰҚАЛАРДЫҢ ҰРҒАШЫ ТҰҚЫМЫНЫҢ СЫРТ БІТІМІ БОЙЫНША VLUP-БАҒАЛАУ НӘТИЖЕЛЕРІН ЖӘНЕ ОЛАРДЫҢ РЕСМИ НҰСҚАУЛЫҚ БОЙЫНША ИНДЕКСТЕРІН САЛЫСТЫРМАЛЫ ТАЛДАУ (БАҒАЛАУДЫҢ СЫЗЫҚТЫҚ ЖҮЙЕСІ).....	79

ФИЗИКА

Асылбаев Р.Н., Баубекова Г.М., Карипбаев Ж.Т., Анаева Э.Ш. ЖОҒАРЫ ЭНЕРГИЯЛЫҚ ИОНДАРМЕН СӘУЛЕЛЕНГЕН СаF ₂ ЖӘНЕ MgO МОНОКРИСТАЛДАРЫНЫҢ КАТОДОЛЮМИНЕСЦЕНЦИЯСЫН ЗЕРТТЕУ.....	86
Ищенко М.В., Соболенко М.О., Қаламбай М.Т., Шукиргалиев Б.Т., Берцик П.П. ҚҰС ЖОЛЫНЫҢ ШАР ТӘРІЗДЕС ШОҒЫРЛАРЫ: ОЛАРДЫҢ ӨЗАРА ЖӘНЕ ОРТАЛЫҚ АСА МАССИВТІ ҚАРАҚҰРДЫММЕН ЖАҚЫН ТҮЙІСУЛЕРІНІҢ ҚАРҚЫНДАРЫ.....	94

Кобеева З.С., Хусанов А.Е., Атаманюк В.М., Хусанов Ж.Е.
ҚАЙТА ӨНДЕУ МАҚСАТЫНДА ҰСАҚТАЛҒАН МАҚТА САБАҚТАРЫНЫҢ
ФИЗИКА-ХИМИЯЛЫҚ СИПАТТАМАЛАРЫН АНЫҚТАУ.....106

Тоқтар М., Ахметов М.Б.
СІЛТІЛЕНГЕН ҚАРА ТОПЫРАҚТЫҢ МОРФОГЕНЕТИКАЛЫҚ ЖӘНЕ ФИЗИКАЛЫҚ
ҚАСИЕТТЕРІНІҢ ӨЗГЕРУІ.....114

ХИМИЯ

Айтынова А.Е., Ибрагимова Н.А., Шалахметова Т.М.
МЕТАБОЛИКАЛЫҚ СИНДРОМ ЖӘНЕ ОНЫ ТҮЗЕТУГЕ АДАМДАРҒА ХАЛЫҚ
СКРИНГІНЕ ҚАБЫНУ МАРКЕРЛЕРІН ҚОСУ ҚАЖЕТТІГІ ТУРАЛЫ.....120

Джетписбаева Г.Д., Масалимова Б.К.
СИНТЕЗ ГАЗДАН ЖОҒАРЫ СПИРТТЕРДІ АЛУ ПРОЦЕСІНЕ ТЕМПЕРАТУРА
ӨЗГЕРІСІНІҢ ӘСЕРІ.....126

Кантуреева Г.О., Сапарбекова А.А., Giovanna Lomolino, Кудасова Д.Е.
ПЕКТИНОЛ F-RKM 0719 ФЕРМЕНТТІ ПРЕПАРАТЫН ҚОЛДАНУ АРҚЫЛЫ
ЭКСТРАКЦИЯНЫҢ АНАР ҚАБЫҒЫНДАҒЫ ФЕНОЛДЫ ЗАТТАРДЫҢ ШЫҒУЫНА
ӘСЕРІН ЗЕРТТЕУ.....131

Калиева А.Н., Мамытова Н.С., Нұрманбек А.Е., Нұрғабылова С.К., Эла Айше Коксал
АЗИЯ ОШАҒАНЫ (*AGRIMONIA ASIATICA* JUZ) ЖАПЫРАҚТАРЫНЫҢ ФИТОХИМИЯЛЫҚ
ҚҰРАМЫН АНЫҚТАУ.....139

Нурисламов Р.М., Абильмагжанов А.З., Кензин Н.Р., Нефедов А.Н., Акурпекова А.К.
МҰНАЙДЫ ҚАЙТА ӨНДЕУ ҮРДІСТЕРІН МОДЕЛЬДЕУ ҮШІН ChemCAD КОМПЛЕКСІН
ПАЙДАЛАНУ.....147

Ситпаева Г.Т., Курмантаева А.А., Кенесбай А.Х., Асылбекова А.А.
СЫРДАРИЯЛЫҚ ҚАРАТАУДАҒЫ СИРЕК, ЭНДЕМ *COUSINIA MINDSCHELKENSIS* В. FEDTSCH.
ТҮРІНІҢ ХИМИЯЛЫҚ ҚҰРАМЫН ЗЕРТТЕУ.....154

Шаймерденова Г.С., Жантасов Қ.Т., Дормешкин О.Б., Қадырбаева А.А., Сейтханова А.Б.
ЖАҒАТАС КЕН ОРЫННЫҢ БАЛАНЫСТАН ТЫС ФОСФОРИТТЕРІНІҢ ЫДЫРАУ
КИНЕТИКАСЫ ЖӘНЕ МЕХАНИЗМІ.....163

ҒАЛЫМДЫ ЕСКЕ АЛУ

Нығметова Роза Шүкірғалиқызы.....170

СОДЕРЖАНИЕ

БИОТЕХНОЛОГИЯ

Бисембаев А.Т., Шәмшідін А.С., Абылгазинова А.Т., Омарова К.М., Баймуканов Д.А. ГЕНЕТИЧЕСКАЯ ОЦЕНКА МЕТОДОМ BLUP ПЛЕМЕННОЙ ЦЕННОСТИ КРУПНОГО РОГАТОГО СКОТА ГЕРЕФОРДСКОЙ ПОРОДЫ КАЗАХСТАНСКОЙ СЕЛЕКЦИИ.....	5
Донник И.М., Чеченихина О.С., Лоретц О.Г., Мымрин В.С., Шкуратова И.А. ПРОДУКТИВНОЕ ДОЛГОЛЕТИЕ И СТРЕССОУСТОЙЧИВОСТЬ КОРОВ ЧЕРНО-ПЕСТРОЙ ПОРОДЫ РАЗЛИЧНЫХ ЛИНИЙ.....	12
Дукенов Ж.С., Абаева К.Т., Ахметов Р.С., Досманбетов Д.А., Рақымбеков Ж.К. ИЗУЧЕНИЕ И АНАЛИЗ ДИНАМИКИ РОСТА ТУГАЙНЫХ ЛЕСОВ В ЮЖНЫХ РЕГИОНАХ КАЗАХСТАНА.....	21
Зарипова Ю.А., Дьячков В.В., Бигельдиева М.Т., Гладких Т.М., Юшков А.В. КОЛИЧЕСТВЕННАЯ ОЦЕНКА КОНЦЕНТРАЦИИ ПРИРОДНЫХ АЛЬФА-РАДИОНУКЛИДОВ В ЛЕГКИХ.....	28
Манукян С.С. ОБОСНОВАНИЕ ОПТИМАЛЬНОСТИ УСТАНОВЛЕННЫХ РЕЖИМОВ ДЛЯ ДВУХСТОРОННЕГО ПРЕССОВАНИЯ СЫРА “ЛОРИ”.....	36
Мухамадиев Н.С., Мендибаева Г.Ж., Низамдинова Г.К., Шакеров А.С. ВРЕДНОСНОСТЬ ИВАЗИВНОГО ВРЕДИТЕЛЯ - ДУБОВОГО МИНИРУЮЩЕГО ПИЛИЛЬЩИКА (PROFENUSAPYGMAEA, KLUG, 1814).....	44
Касымова М.К., Мамырбекова А.К., Орымбетова Г.Э., Кобжасарова З.И., Блиджа Анита МУСС НА ОСНОВЕ КАЗЕИНОВОЙ СЫВОРОТКИ.....	50
Кемелбек М., Қожабеков Ә.А., Сейтимова Г.А., Самир А.Р., Бурашева Г.Ш. ИССЛЕДОВАНИЕ ХИМИЧЕСКОГО СОСТАВА KRASCHENINNIKOVIA CERATOIDES.....	58
Кривоногова А.С., Порываева А.П., Исаева А.Г., Петропавловский М.В., Беспмятных Е.Н. ИММУННЫЙ СТАТУС КОРОВ НА ФОНЕ АЛИМЕНТАРНО-ОПОСРЕДОВАННЫХ ФИТОБИОТИКОВ.....	64
Сатаев М., Кошкарбаева Ш., Абдуразова П., Аманбаева К., Райымбеков Е. ИСПОЛЬЗОВАНИЕ КОНЦЕВЫХ ЗВЕНЬЕВ ЦЕЛЛЮЛОЗЫ ДЛЯ АКТИВИРОВАНИЯ ПОВЕРХНОСТИ ХЛОПЧАТОБУМАЖНЫХ ТКАНЕЙ ПЕРЕД ХИМИЧЕСКИМ МЕДНЕНИЕМ....	70
Чиндалиев А.Е., Харитонов С.Н., Сермягин А.А., Контэ А.Ф., Баймуканов А.Д. СРАВНИТЕЛЬНЫЙ АНАЛИЗ РЕЗУЛЬТАТОВ BLUP-ОЦЕНКИ БЫКОВ-ПРОИЗВОДИТЕЛЕЙ ПО ЭКСТЕРЬЕРУ ДОЧЕРЕЙ И ИХ ИНДЕКСОВ ПО ОФИЦИАЛЬНОЙ ИНСТРУКЦИИ (ЛИНЕЙНАЯ СИСТЕМА ОЦЕНКИ).....	79

ФИЗИКА

Асылбаев Р.Н., Баубекова Г.М., Карипбаев Ж.Т., Анаева Э.Ш. ИЗУЧЕНИЕ КАТОДОЛЮМИНЕСЦЕНЦИИ МОНОКРИСТАЛЛОВ CaF_2 И MgO , ОБЛУЧЕННЫХ ВЫСОКОЭНЕРГЕТИЧЕСКИМИ ИОНАМИ.....	86
Ищенко М.В., Соболенко М.О., Каламбай М.Т., Шукиргалиев Б.Т., Берцик П.П. ШАРОВЫЕ СКОПЛЕНИЯ МЛЕЧНОГО ПУТИ: ТЕМПЫ СТОЛКНОВЕНИЯ МЕЖДУ СОБОЙ И С ЦЕНТРАЛЬНОЙ ЧЕРНОЙ ДЫРОЙ.....	94

Кобеева З.С., Хусанов А.Е., Атаманюк В.М., Хусанов Ж.Е.
ОПРЕДЕЛЕНИЕ ФИЗИКО-ХИМИЧЕСКИХ ХАРАКТЕРИСТИК ИЗМЕЛЬЧЕННЫХ СТЕБЛЕЙ
ХЛОПЧАТНИКА С ЦЕЛЬЮ ДАЛЬНЕЙШЕЙ ПЕРЕРАБОТКИ.....106

Токтар М., Ахметов М.Б.
ИЗМЕНЕНИЯ МОРФОГЕНЕТИЧЕСКИХ И ФИЗИЧЕСКИХ СВОЙСТВ ВЫЩЕЛОЧЕННЫХ
ЧЕРНОЗЕМОВ.....114

ХИМИЯ

Айтынова А.Е., Ибрагимова Н.А., Шалахметова Т.М.
О НЕОБХОДИМОСТИ ВКЛЮЧЕНИЯ В СКРИНИНГ НАСЕЛЕНИЯ МАРКЕРОВ ВОСПАЛЕНИЯ
ДЛЯ ЛИЦ С МЕТАБОЛИЧЕСКИМ СИНДРОМОМ И ЕГО КОРРЕКЦИЯ.....120

Джетписбаева Г.Д., Масалимова Б.К.
ВЛИЯНИЕ ИЗМЕНЕНИЯ ТЕМПЕРАТУРЫ НА ПРОЦЕСС ПОЛУЧЕНИЯ ВЫСШИХ СПИРТОВ
ИЗ СИНТЕЗ-ГАЗА.....126

Кантуреева Г.О., Сапарбекова А.А., Giovanna Lomolino, Кудасова Д.Е.
ИЗУЧЕНИЕ ВЛИЯНИЯ ЭКСТРАКЦИИ ИСПОЛЬЗОВАНИЕМ ФЕРМЕНТНОГО ПРЕПАРАТА
ПЕКТИНОЛ F-RKM 0719 НА ВЫХОД ФЕНОЛЬНЫХ ВЕЩЕСТВ КОЖУРЫ ГРАНАТА.....131

Калиева А.Н., Мамытова Н.С., Нурманбек А.Е., Нургабылова С.К., Эла Айше Коксал
ОПРЕДЕЛЕНИЕ ФИТОХИМИЧЕСКОГО СОСТАВА ЛИСТЬЕВ ЕВРЕПЕЙНИКА АЗИАТСКОГО
(*AGRIMONIA ASIATICA* JUZ).....139

Нурисламов Р.М., Абильмагжанов А.З., Кензин Н.Р., Нефедов А.Н., Акурпекова А.К.
ИСПОЛЬЗОВАНИЕ КОМПЛЕКСА СНЕМСАД ДЛЯ МОДЕЛИРОВАНИЯ ПРОЦЕССОВ
НЕФТЕПЕРЕРАБОТКИ.....147

Ситпаева Г.Т., Курмангаева А.А., Кенесбай А.Х., Асылбекова А.А.
ИЗУЧЕНИЕ ХИМИЧЕСКОГО СОСТАВА РЕДКОГО, ЭНДЕМИЧНОГО ВИДА *COUSINIA*
MINDSCHELKENSIS В. FEDTSCH. В СЫРДАРЬИНСКОМ КАРАТАУ.....154

Шаймерденова Г.С., Жантасов К.Т., Дормешкин О.Б., Кадырбаева А.А., Сейтханова А.Б.
КИНЕТИКА И МЕХАНИЗМ РАЗЛОЖЕНИЯ НИЗКОКАЧЕСТВЕННЫХ ФОСФОРИТОВ
МЕСТОРОЖДЕНИЯ ЖАНАТАС.....163

ПАМЯТИ УЧЕНЫХ

Нигметова Роза Шукурғалиевна.....170

CONTENTS

BIOTECHNOLOGY

Bissembayev A.T., Shamshidin A.S., Abylgazinova A.T., Omarova K.M., Baimukanov D.A. GENETIC ASSESSMENT BY THE BLUP METHOD OF BREEDING VALUE IN THE HEREFORD CATTLE OF KAZAKHSTANI SELECTION.....	5
Donnik I.M., Chechenikhina O.S., Loretz O.G., Mymrin V.S., Shkuratova I.A. PRODUCTIVE LONGEVITY AND STRESS RESISTANCE OF COWS OF BLACK-AND-MOTLEY BREEDS OF VARIOUS LINES.....	12
Dukenov Zh.S., Abaeva K.T., Akhmetov R.S., Dosmanbetov D.A., Rakymbekov Zh.K. STUDY AND ANALYSIS OF THE GROWTH DYNAMICS OF TUGAI FORESTS IN THE SOUTHERN REGIONS OF KAZAKHSTAN.....	21
Zaripova Y.A., Dyachkov V.V., Bigeldiyeva M.T., Gladkikh T.M., Yushkov A.V. QUANTITATIVE ESTIMATION OF THE CONCENTRATION OF NATURAL ALPHA RADIONUCLIDES IN THE LUNGS.....	28
Manukyan S.S. SUBSTANTIATION OF THE OPTIMALITY OF THE SET MODES FOR DOUBLE-SIDEDPRESSING OF CHEESE “LORI”.....	36
Mukhamadiyev N.S., Mengdibayeva G.Zh., Nizamdinova G.K., Shakerov A.S. HARMFULNESS INVASIVE PEST-OAK MINING SAWFLY (<i>PROFENUSA PYGMAEA</i> , KLUG, 1814).....	44
Kassymova M.K., Mamyrbekova A.K., Orymbetova G.E., Kobzhasarova Z.I., Anita Blija MOUSSE FROM CASEIC WHEY.....	50
Kemelbek M., Kozhabekov A.A., Seitimova G.A., Samir A.R., Burasheva G.Sh. INVESTIGATION OF CHEMICAL CONSTITUENTS OF <i>KRASCHENINNIKOVIA CERATOIDES</i>	58
Krivotogova A.S., Porivaeva A.P., Isaeva A.G., Petropavlovsky M.V., Bepamyatnykh E.N. DYNAMICS OF THE IMMUNE STATUS OF COWS AGAINST THE BACKGROUND OF COMBINED USE OF LOCAL AND ALIMENTARY-MEDIATED PHYTOBIOTICS.....	64
Sataev M., Koshkarbaeva Sh., Abdurazova P., Amanbaeva K., Raiymbekov Y. THE USE OF CELLULOSE END LINKS TO ACTIVATE THE SURFACE OF COTTON FABRICS BEFORE CHEMICAL COPPER PLATING.....	70
Chindaliyev A.E., Kharitonov S.N., Sermyagin A.A., Konte A.F., Baimukanov A.D. COMPARATIVE ANALYSIS OF THE BLUP-ESTIMATES OF SERVICING BULLS BY THE EXTERIOR OF DAUGHTERS AND THEIR INDICES BY THE OFFICIAL INSTRUCTIONS (LINEAR ASSESSMENT SYSTEM).....	79

PHYSICAL SCIENCES

Assylbayev R., Baubekova G., Karipbayev Zh., Anaeva E. STUDY OF CATHODOLUMINESCENCE OF CaF ₂ AND MgO SINGLE CRYSTALS IRRADIATED WITH HIGH-ENERGY IONS.....	86
Ishchenko M.V., Sobolenko M.O., Kalambay M.T., Shukirgaliyev B.T., Berczik P.P. MILKY WAY GLOBULAR CLUSTERS: CLOSE ENCOUNTER RATES WITH EACH OTHER AND WITH THE CENTRAL SUPERMASSIVE BLACK HOLE.....	94

Kobeyeva Z.S., Khussanov A.Ye., Atamanyuk V.M., Khussanov Zh.Ye.
DETERMINATION OF PHYSICO-CHEMICAL CHARACTERISTICS OF CRUSHED COTTON STEMS
FOR FURTHER PROCESSING.....106

Toktar M., Akhmetov M.B.
CHANGES IN MORPHOGENETIC AND PHYSICAL PROPERTIES OF LEACHED BLACK
SOILS.....114

CHEMICAL SCIENCES

Aitynova A.E., Ibragimova N.A., Shalakhmetova T.M.
ABOUT THE NEED TO INCLUDE SCREENING MARKERS OF INFLAMMATION TO POPULATION
FOR PEOPLE WITH METABOLIC SYNDROME AND ITS CORRECTION.....120

Jetpisbayeva G.D., Massalimova B.K.
THE INFLUENCE OF TEMPERATURE CHANGE ON THE PROCESS OF OBTAINING HIGHER
ALCOHOLS FROM SYNGAS.....126

Kantuteyeva G.O., Saparbekova A.A., Giovanna Lomolino, Kudassova D.E.
STUDY OF THE EFFECT OF EXTRACTION USING ENZYME PREPARATION - *PECTINOL F-RKM*
0719 ON THE YIELD OF PHENOLIC SUBSTANCES IN POMEGRANATE PEEL.....131

Kaliyeva A.N., Mamytova N.S., Nurmanbek A.E., Nurkabylova S.K., Ela Ayşe Köksal
DETERMINATION OF THE PHYTOCHEMICAL COMPOSITION OF THE LEAVES OF ASIATIC
BURDOCK (*AGRIMONIA ASIATICA* JUZ).....139

Nurislamov R.M., Abilmagzhanov A.Z., Kenzin N.R., Nefedov A.N., Akurpekova A.K.
USING THE CHEMCAD COMPLEX TO SIMULATE REFINING PROCESSES.....147

Sitpayeva G.T., Kurmantaeva A.A., Kenesbai A.H., Asylbekova A.A.
STUDY OF THE CHEMICAL COMPOSITION OF THE RARE ENDEMIC SPECIES *COUSINIA*
MINDSCHELKENSIS B. FEDTSCH. IN THE SYRDARYA KARATAU.....154

Shaimerdenova G.S., Zhantasov K.T., Dormeshkin O.B., Kadirbayeva A.A., Seitkhanova A.B.
KINETICS AND MECHANISM OF DECOMPOSITION OF LOW-QUALITY PHOSPHORITES
OF THE ZHANATAS DEPOSIT.....163

MEMORY OF SCIENTISTS

Nigmatova Roza Shukirgalievna.....170

Publication Ethics and Publication Malpractice in the journals of the National Academy of Sciences of the Republic of Kazakhstan

For information on Ethics in publishing and Ethical guidelines for journal publication see <http://www.elsevier.com/publishingethics> and <http://www.elsevier.com/journal-authors/ethics>.

Submission of an article to the National Academy of Sciences of the Republic of Kazakhstan implies that the work described has not been published previously (except in the form of an abstract or as part of a published lecture or academic thesis or as an electronic preprint, see <http://www.elsevier.com/postingpolicy>), that it is not under consideration for publication elsewhere, that its publication is approved by all authors and tacitly or explicitly by the responsible authorities where the work was carried out, and that, if accepted, it will not be published elsewhere in the same form, in English or in any other language, including electronically without the written consent of the copyright-holder. In particular, translations into English of papers already published in another language are not accepted.

No other forms of scientific misconduct are allowed, such as plagiarism, falsification, fraudulent data, incorrect interpretation of other works, incorrect citations, etc. The National Academy of Sciences of the Republic of Kazakhstan follows the Code of Conduct of the Committee on Publication Ethics (COPE), and follows the COPE Flowcharts for Resolving Cases of Suspected Misconduct (http://publicationethics.org/files/u2/New_Code.pdf). To verify originality, your article may be checked by the originality detection service Cross Check <http://www.elsevier.com/editors/plagdetect>.

The authors are obliged to participate in peer review process and be ready to provide corrections, clarifications, retractions and apologies when needed. All authors of a paper should have significantly contributed to the research.

The reviewers should provide objective judgments and should point out relevant published works which are not yet cited. Reviewed articles should be treated confidentially. The reviewers will be chosen in such a way that there is no conflict of interests with respect to the research, the authors and/or the research funders.

The editors have complete responsibility and authority to reject or accept a paper, and they will only accept a paper when reasonably certain. They will preserve anonymity of reviewers and promote publication of corrections, clarifications, retractions and apologies when needed. The acceptance of a paper automatically implies the copyright transfer to the National Academy of sciences of the Republic of Kazakhstan.

The Editorial Board of the National Academy of sciences of the Republic of Kazakhstan will monitor and safeguard publishing ethics.

Правила оформления статьи для публикации в журнале смотреть на сайте:

[www:nauka-nanrk.kz](http://www.nauka-nanrk.kz)

**ISSN 2518-1483 (Online),
ISSN 2224-5227 (Print)**

<http://reports-science.kz/index.php/en/archive>

Редакторы: *М.С. Ахметова, А. Ботанқызы, Д.С. Аленов, Р.Ж. Мрзабаева*
Верстка на компьютере *Г.Д. Жадырановой*

Подписано в печать 15.12.2021.
Формат 60x881/8. Бумага офсетная. Печать - ризограф.
10,5 п.л. Тираж 300. Заказ 6.